

INOX / PINTADO

705 - 886 - 1330 - 1530 - 1955



PT Este catálogo, permite instalar, utilizar e tirar partido mais eficiente do equipamento. Conserve-o para consultas futuras.
Reservamos o direito de alterar o conteúdo deste documento sem aviso prévio.
As dimensões quando não referenciadas são em mm.
As ilustrações apresentadas, podem não corresponder totalmente aos modelos instalados.

EN *This catalogue, allows to install and operate the equipment in a more efficient way taking advantage of its full potential .
Changes to the catalogue and manual may be applied without previous notice.
Dimensions when not mention they are in mm.
The illustrations may not correspond completely to the ones of the models presented.*

FR *Ce catalogue, vous permet d'installer, utiliser et profiter des équipements d'une façon plus efficace. Gardez-le pour référence ultérieure.
Nous nous réservons le droit de modifier le contenu de ce document sans préavis.
Les dimensions quand il n'est pas référencé, sont en mm.
Les illustrations peuvent ne pas correspondre totalement à ceux des modèles présentés.*

Índice

*Index
Table des matières*

Características Gerais

FV

*General Features
Caractéristiques Générales*

Cortes e Plantas

*Cross-sections e layout
Coupes et plans*

Elementos Substituíveis

LC

*Replaceable Items
Elements Remplaçables*

Esquemas Eléctricos

FV

*Electrical Wiring
Schema Electrique*

LC - Lácteos /Charcutaria *Dairy products Produits laitiers et charcuterie*
FV - Frio ventilado *Fan assisted Froid ventilé*

Características Gerais
General Features
Caractéristiques Générales

C2T0750A4

		Modelo Model					
Dados Técnicos Gerais <i>Technical Data - ISO 23953</i>		705	886	1330	1530	1955	
Classe Climática <i>Climate Class</i>		3 (25°C/60%HR)					
Classe Temperatura <i>Temperature Class</i>		M1					
Temperatura de trabalho <i>Operating temperature</i>	°C	+2 / +4					
Área total de exposição <i>Total display area (TDA)</i>	m ²	0,81	1,05	1,63	1,89	2,44	
Abertura Exposição <i>Display opening area</i>	m ²	0,71	0,92	1,43	1,65	2,14	
Superfície de Carga Refrigerada <i>Refrigerated shelf area</i>	m ²	0,98	1,27	1,97	2,28	2,95	
Dados Eléctricos <i>Electrical Data</i>							
Alimentação eléctrica <i>Electrical Supply</i>	V/Hz	230 / 50					
Potência eléctrica <i>Power supply</i>	W	1000	1380	1950	2120		
Iluminação <i>Ligthing</i>	Nº x W Tipo Type	1 x 18	1 x 18	1 x 36	1 x 36	1 x 58	
T8 Fluorescente <i>Fluorescent</i> / Balastro electrónico <i>Electronic ballast</i>							
Dados Refrigeración <i>Refrigeration Data</i>							
Refrigerante <i>Refrigerant</i>	Tipo Type	R404A					
Potência frigorífica <i>Heat extraction rate</i> (Te = -10°C)	W	1330	1750	1910	2425		
Descongelación <i>Defrosting</i>	Tipo Type	automática <i>automatic</i>					
Dimensões <i>Dimensions</i>							
Comprimento <i>Length</i>	(s/ laterais <i>without sides</i>)	mm	625	806	1250	1450	1875
	(c/ laterais <i>including sides</i>)		705	886	1330	1530	1955
Peso <i>Weight</i>	(líquido <i>net</i> / bruto <i>gross</i>)	kg	120 / 140	170 / 200	215 / 255	235 / 285	305 / 355
Embalagem madeira <i>Wood packing</i>	(comprimento <i>length</i>) (largura <i>width</i> x altura <i>height</i>)	mm	815	996	1440 690 x 2170	1640	2065

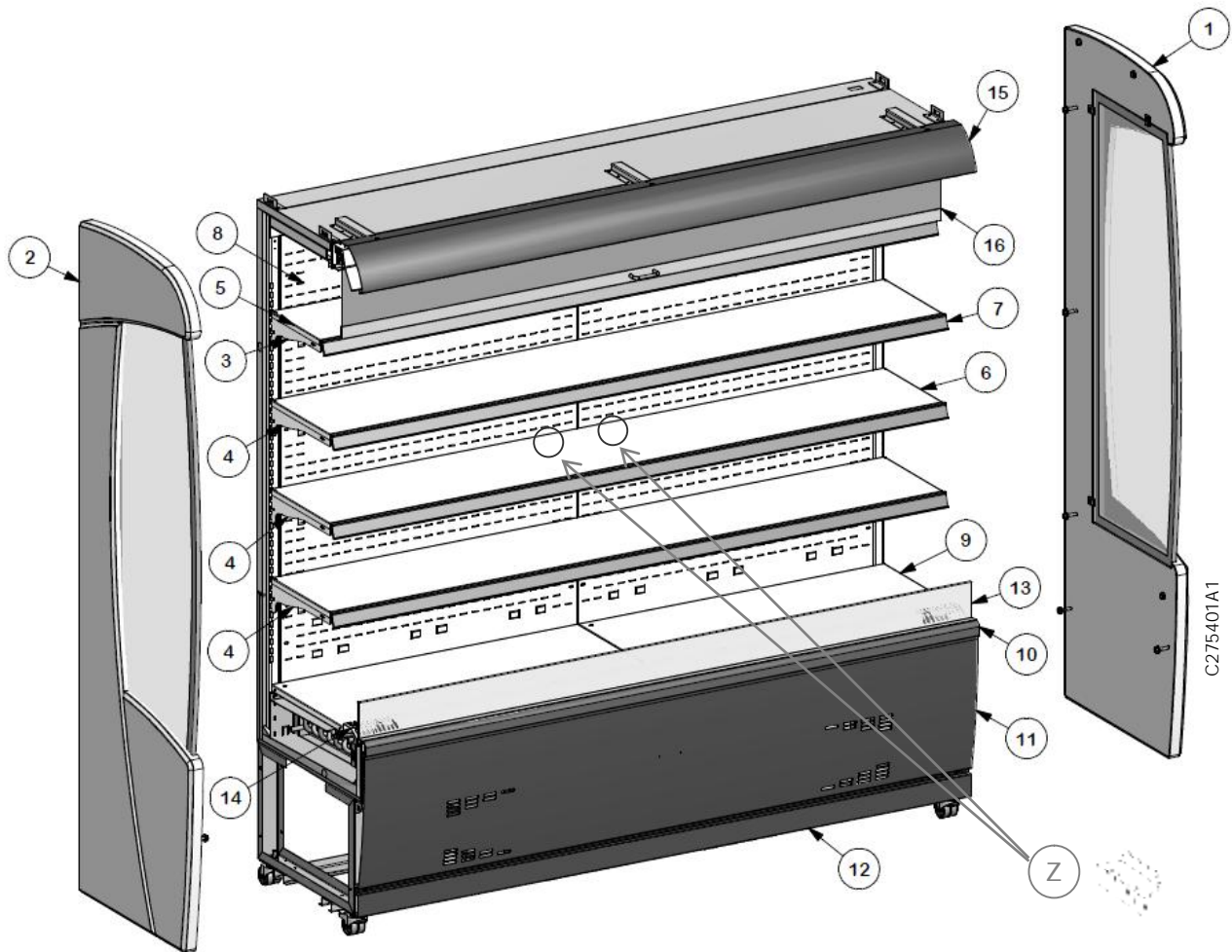
Parâmetros de Programação (Dixell)
Default Setting Values (DSV)
Parametres Installes Par Default

Cod.	Designação <i>Name</i>	Min.	Max.	DSV	
				E2TX159 *	E2TX160
Set	Set point <i>Set point</i>	LS	US	2	0
ot	Calibração da primeira sonda <i>First probe calibration</i>	-12	12°C	0	2
Hy	Diferencial. Regulador (isteresi 0=0,5°C/°F) <i>Regulator differential (hysteresis 0=0.5°C/°F)</i>	0.1	25°C	2	2
IdF	Intervalo entre 2 descongelações <i>Interval between defrost cycles</i>	0	120	4	4
MdF	Duração máx descongelação <i>Maximum length for defrost</i>	1	99´	20	20

* Usado apenas no modelo 1955 *Only used in model 1955*

Elementos Substituíveis – LC Pintado
 Replaceable Items - LC Painted
 Elements Remplaçables - LC Peints

C2T0750A4

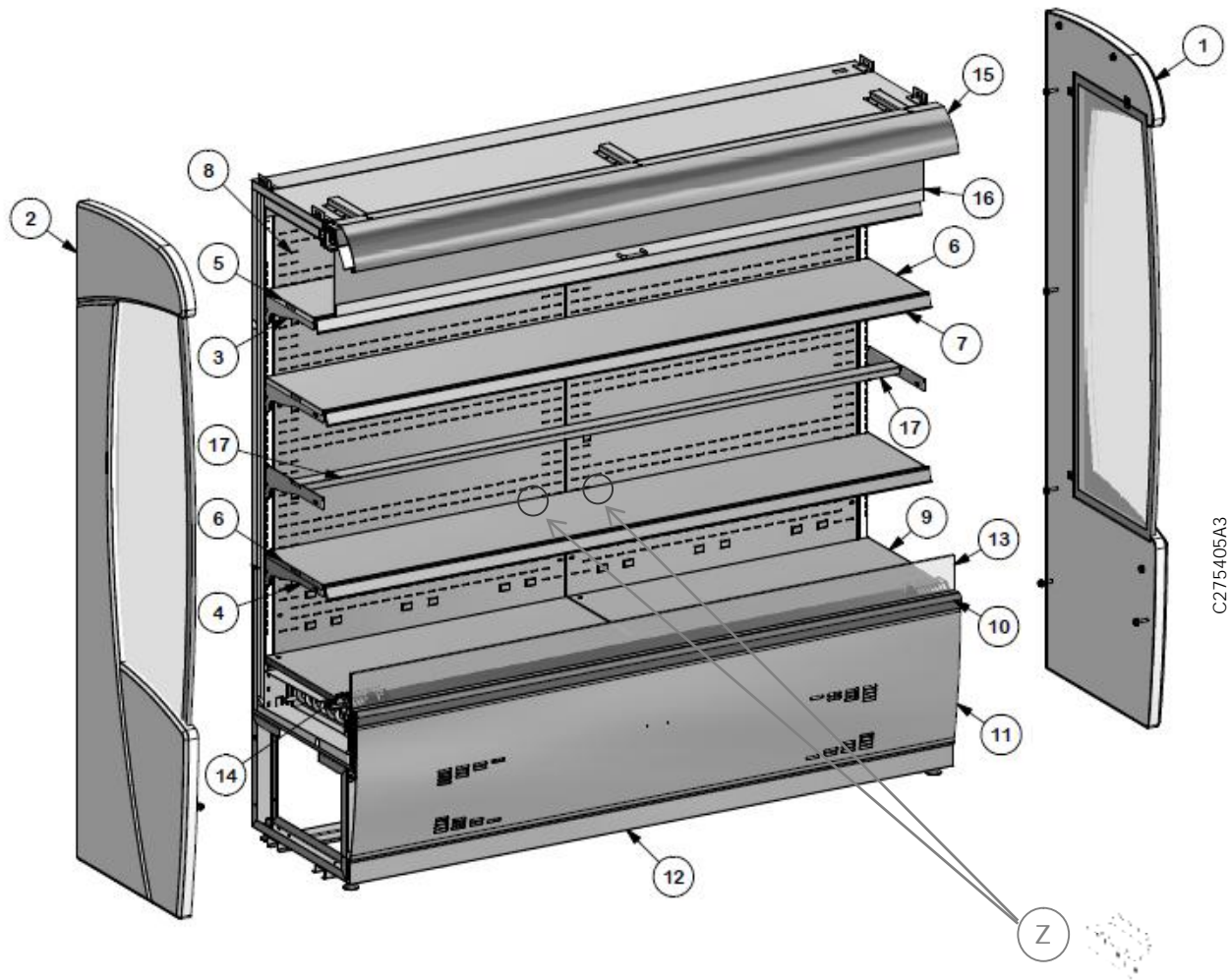


Nr	DESIGNAÇÃO	DESIGNATION	705	886	1330	1530	1955
1	LATERAL DIREITA - PVC	RIGHT SIDE PANEL - PVC			2275051		
	LATERAL DIREITA - MADEIRA	RIGHT SIDE PANEL - WOOD			2275061		
2	LATERAL ESQUERDA - PVC	LEFT SIDE PANEL - PVC			2275052		
	LATERAL ESQUERDA - MADEIRA	LEFT SIDE PANEL - WOOD			2275062		
—	LATERAL DE VIDRO	SIDE GLASS			8751492		
3	CONSOLA 250	SHELF BRACKET			917672700		
4	CONSOLA 300	SHELF BRACKET			917672100		
5	PRATELEIRA 260	SHELF 440	917973300	917975600	917973500	917973600	917973700
6	PRATELEIRA 300	SHELF 390	917970000	917970500	917971600	917972700	917972900
Z*	PEÇA DE REFORÇO	STRENGTHENING PIECE	—	—	—	—	1280379
7	PERFIL PORTA PRECO	PRICE MARKING RAIL	8790361	8790363	8790365	8790367	8790368
8	FORRO BRANCO	BACK PANEL	1276062	1276063	1276064	1276065	1275102
9	TABULEIRO	BASE DECK	1275120	2275029	2275030	2275031	2275032
10	PERFIL PVC	PVC PROFILE	1272250	1276114	1272252	1272253	1272254
11	AVENTAL FRONTAL	FRONT PANEL	1275081	1275082	1275083	1275084	1275085
12	RODAPÉ	PLINTH	1275087	1275088	1275089	1275090	1275091
13	PALA ACRÍLICA	ACRYLIC HOLDER	8751387	8751388	8751389	8751390	8751391
14	GRELHA DE ASPIRAÇÃO	AIR RETURN GRID	1276125	1276126	1280045	1276128	1280046
15	PERFIL CABEÇOTE	CANOPY	1276107	1276108	1276109	1276110	1276111
16	KIT CORTINAS NOCTURNAS	NIGHT BLIND KIT	2276031	2276032	2276033	2276034	2276035

* 2 reforços por cada nível de prateleira 2 pieces for each level shelf

Elementos Substituíveis - LC Inox
 Replaceable Items - LC Stainless Steel
 Elements Remplaçables - LC Acier Inoxydable

C2T0750A4



C2T75405A3

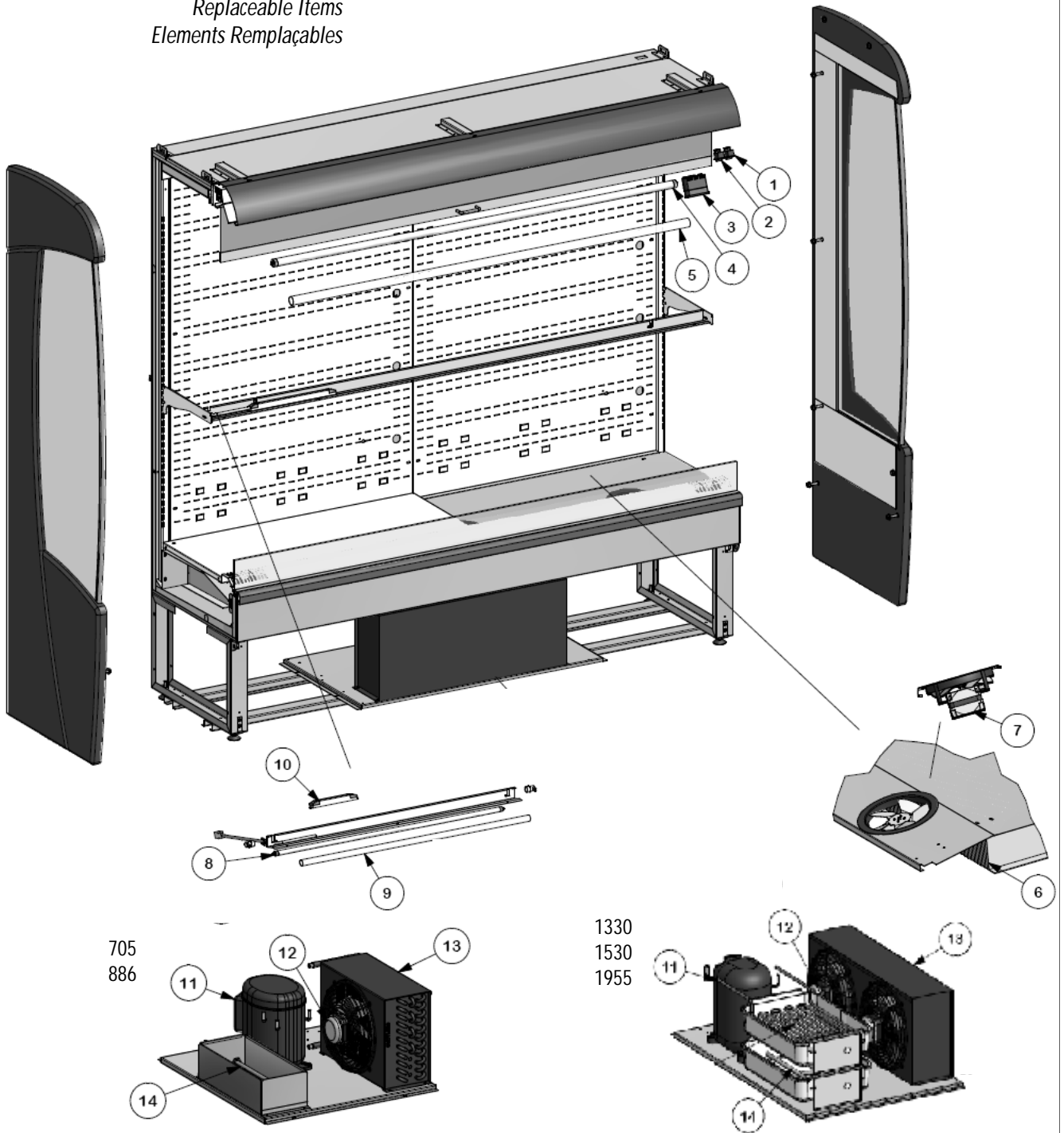
Nr	DESIGNAÇÃO	DESIGNATION	705	886	1330	1530	1955
1	LATERAL DIREITA - PVC	RIGHT SIDE PANEL - PVC			2275051		
	LATERAL DIREITA - MADEIRA	RIGHT SIDE PANEL - WOOD			2275061		
2	LATERAL ESQUERDA - PVC	LEFT SIDE PANEL - PVC			2275052		
	LATERAL ESQUERDA - MADEIRA	LEFT SIDE PANEL - WOOD			2275062		
—	LATERAL DE VIDRO	SIDE GLASS			8751492		
3	CONSOLA 250	SHELF BRACKET			917675607		
4	CONSOLA 300	SHELF BRACKET			917672807		
5	PRATELEIRA 260	SHELF 440	2275260	2275261	2275263	2275264	2275265
6	PRATELEIRA 300	SHELF 390	2275267	2275268	2275270	2275271	2275272
7	PERFIL PORTA PRECO	PRICE MARKING RAIL	8790369	8790371	8790373	8790375	8790376
8	FORRO	BACK PANEL	1275202	1275203	1275204	1275205	1275206
9	TABULEIRO	BASE DECK	1275197	2275094	2275095	2275096	2275097
10	PERFIL PVC	PVC PROFILE	1272250	1276114	1272252	1272253	1272254
11	AVENTAL FRONTAL	FRONT PANEL	1275186	1275187	1275188	1275189	1275190
12	RODAPÉ	PLINTH	1275180	1275181	1275182	1275183	1275184
13	PALA ACRÍLICA	ACRYLIC HOLDER	8751387	8751388	8751389	8751390	8751391
14	GRELHA DE ASPIRAÇÃO	AIR RETURN GRID	1275191	1275192	1275193	1275194	1275195
15	PERFIL CABEÇOTE	CANOPY	1275215	1275216	1275217	1275218	1275219
16	KIT CORTINAS NOCTURNAS	NIGHT BLIND KIT	2275088	2275089	2275090	2275091	2275092
17	REFORÇO DA PRATELEIRA	ENHANCING SHELF	—	—	1218109	1276168	1276169
Z*	PEÇA DE REFORÇO	STRENGTHENING PIECE	—	—	—	—	1280379

* 2 reforços por cada nível de prateleira 2 pieces for each level shelf

Elementos Substituíveis - FV

Replaceable Items
Elements Remplaçables

C2T0750A4



705
886

1330
1530
1955

Nr	DESIGNAÇÃO	DESIGNATION	705	886	1330	1530	1955
1	INTERRUPTOR LARANJA	GREEN SWITCH			8771242		
2	INTERRUPTOR VERDE	ORANGE SWITCH			8771243		
3	CONTROLADOR DIGITAL	DIGITAL CONTROLLER			8803111		
4	LAMPADA	LAMP	8770104		8770107		8770166
5	TUBO POLICARBONATO	LAMP PROTECTION	8707360		8707363		8707364
6	EVAPORADOR	EVAPORATOR	8802680	8802681	8802682	8802683	8802691
7	MOTOVENTILADOR	FAN MOTOR	8801001	8801026	8801001		8801026
8*	LAMPADA	LAMP	8770138		8770140		8770141
9*	TUBO POLICARBONATO	LAMP PROTECTION	8707365		8707367		8707368
10*	CABO + BALASTRO	CABLE + BALLAST			8770918		
11	COMPRESSOR	COMPRESSOR	8802195	8802196	8802197		8802207
12	MOTOR	EVAPORATOR FAN	8801003		8801056		8801003
13	CONDENSADOR	CONDENSER	8802307		8802324		8802318
14	APARADEIRA	WATER TRAY	8771182		2275111		

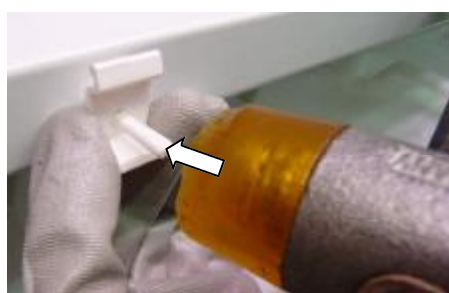
* Opcional *Optional*



Posicione o suporte do perfil porta preço na abertura da prateleira.

Position the bracket profile support on the shelf opening.

Positionner le support du profil porte-prix dans l'ouverture de l'étagère.



Para fixar o suporte pressione com o maço a patilha plástica para o seu interior.

To attach the holder press with plastic hammer the plastic tab inside the opening.

Pour fixer le support presser la languette à son intérieur avec un maillet en plastique.



Encaixe o perfil nos suportes previamente aplicados.

Fit the profile in the supports previously applied.

Monter le profil sur les support précédemment fixés.



Posicione o perfil com a inclinação desejada:

j Menor inclinação;

k Maior inclinação.

Place the profile with the desired slope:

j Less inclination;

k Increased slope.

Placer le profil avec la pente désiré:

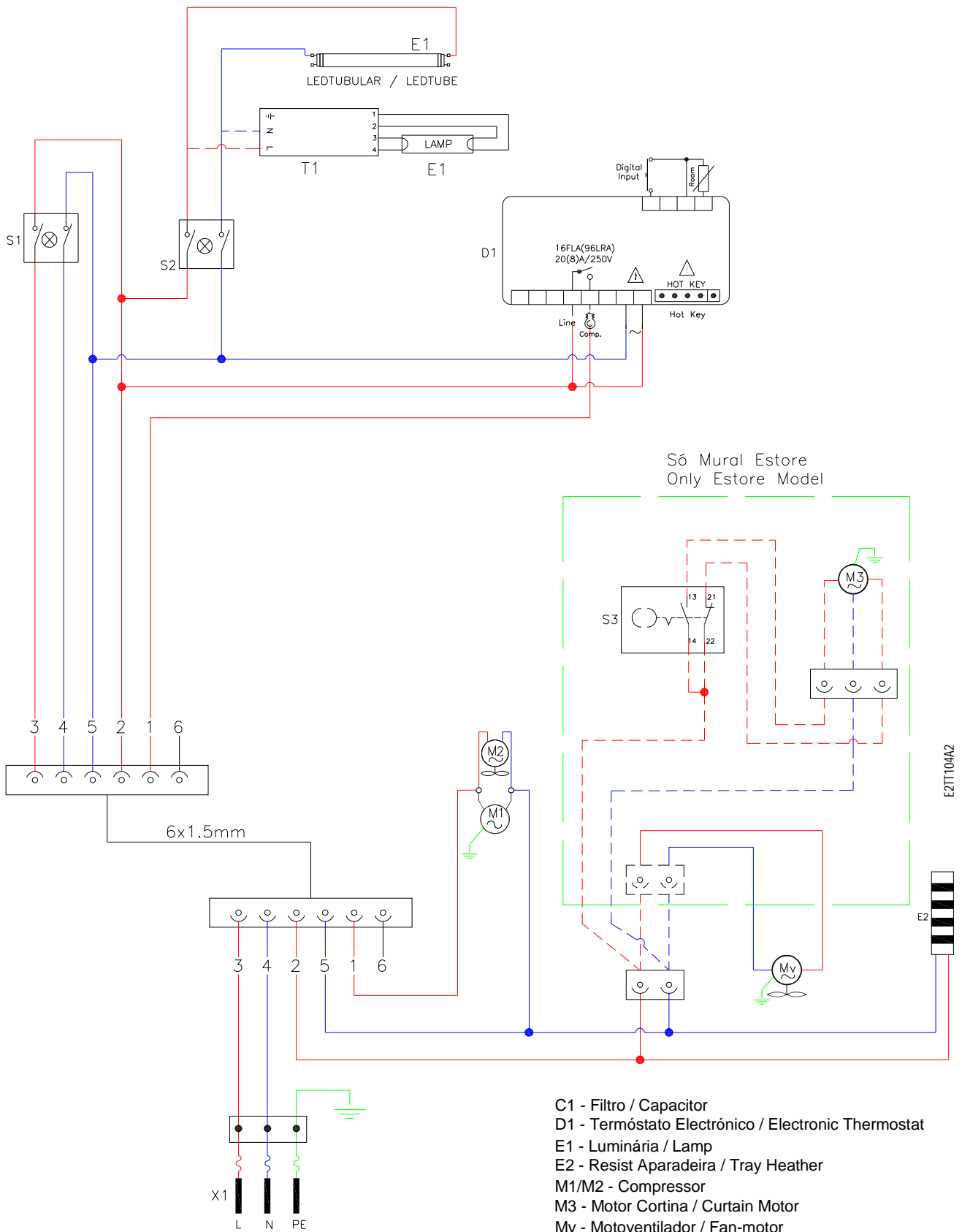
j Moindre d'inclinaison;

k Plus grande inclinaison.

Esquema Eléctrico - FV

Electrical Wiring
Schema Electricque

C2T0750A4



- C1 - Filtro / Capacitor
- D1 - Termóstato Electrónico / Electronic Thermostat
- E1 - Luminária / Lamp
- E2 - Resist Aparadeira / Tray Heater
- M1/M2 - Compressor
- M3 - Motor Cortina / Curtain Motor
- Mv - Motoventilador / Fan-motor
- S1 - Interruptor Geral / Main Switch
- S2 - Interruptor Iluminação / Light Switch
- S3 - Interruptor Cortina / Curtain Switch
- T1 - Balastro Electrónico / Electronic Ballast
- X1 - Ficha / Plug

Declaração de Conformidade CE
EC Declaration of Conformity
Déclaration CE de Conformité
Declaración CE de conformidad
Dichiarazione CE di conformita

*Declaramos sob nossa única responsabilidade que o produto:
We hereby certify under our exclusive responsibility that this product:
Nous déclarons sous notre seule responsabilité que le produit:
Declaramos bajo nuestra responsabilidad que el producto:
Dichiariamo sotto la nostra esclusiva responsabilità che il prodotto:*

Mural refrigerado PESSOA para uso comercial
PESSOA refrigerated display cabinet for commercial use
Meuble frigorifique mural PESSOA pour usage commerciale
Mueble frigorífico mural PESSOA para uso comercial
Mobile refrigerato murale PESSOA per uso commerciale

*a que se refere esta declaração encontra-se conforme a norma:
to which this declaration refer, is in conformity with the following standard:
auquel se réfère la présent déclaration, est conforme la norme suivant:
a que se refiere ésta Declaración está conforme a la Norma siguiente:
di cui alla presente dichiarazione è conforme com seguenti norme:*

EN 60 335-2-89 - Aparelhos electrodomésticos e análogos - Segurança.
Parte 2 - 89: Regras particulares para os aparelhos de refrigeração de uso comercial com uma unidade de condensação do refrigerante ou um compressor incorporado ou à distância.

EN 60 335-2-89 - Household and similar electrical appliances - Safety.
Part 2 - 89: Particular requirements for commercial refrigerating appliances with an incorporated or remote refrigerant condensing unit of compressor.

EN 60 335-2-89 - Appareils électrodomestiques et analogues - Sécurité.
Partie 2-89: Règles particulières pour les appareils de réfrigération à usage commercial avec une unité de condensation du fluide frigorigène ou un compresseur incorporés ou à distance.

EN 60 335-2-89 - Aparatos electrodomésticos y análogos – Seguridad.
Parte 2-89: Requisitos particulares para los aparatos de refrigeración para uso comercial con una unidad de condensación de fluido refrigerante o un compresor incorporado o a distancia.

*e de acordo quanto ao previsto nas Directivas:
is in conformity with the Directives:
est en accord avec ce qui est prévu par les Directives:
y está de acuerdo en cuanto a las Directivas:
è conformi a quanto prescritto dalle seguenti Direttive:*

2006/95/CE
2004/108/CE



Águeda, 2012-02-14

Rui Martins

Director Geral/General Manager

O conteúdo deste documento pode ser alterado sem aviso prévio
All specifications referred in this manual are subject to changes without prior notice

02/2015

C2T0750A4
